

KUNDENINFORMATION

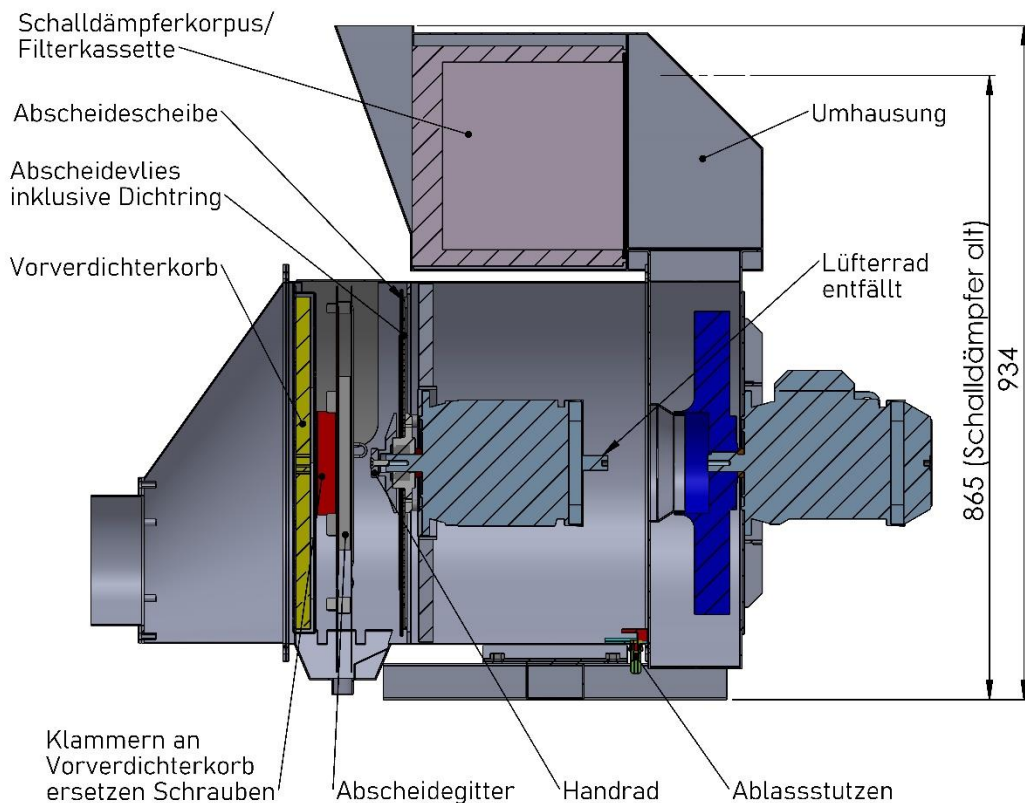
EINSPARUNG von
Energie- und Unterhaltskosten
bei Ihrem Scheibenluftfilter

STRAUS
WSL 3 plus

Die Evolution - vom Scheibenluftfilter zum Aerosolabscheider

Die logische Weiterentwicklung nach 30 Jahren. **Profitieren** auch **Sie** davon. Wir machen aus Ihrem Weber Scheibenluftfilter mit wenigen Maßnahmen einen Aerosolabscheider mit höherem Wirkungsgrad und längeren Standzeiten! Lesen Sie hier.

- **NIEDRIGERE PREISE / ERSATZTEILE BIS ZU 70 % REDUZIERT**
- **REDUZIERTER ENERGIEBEDARF / BIS ZU 80 % EINSPARUNG (5t CO2)**
- **LEICHTERE HANDHABUNG / PERSONALEINSPARUNG BIS ZU 70 %**



Was ist NEU?

■ Vorverdichterkorb -ÜBERARBEITET-

hält grobe Verunreinigungen zurück und macht aus kleinen Tröpfchen große Tropfen.

■ Abscheidegitter -NEU-

führt die Tropfen nach unten weg, steigert den Wirkungsgrad um ein Vielfaches. Schont das Abscheidevlies und steigert so die Standzeit.

■ Abscheidevlies -ÜBERARBEITET-

ersetzt Filterpaket, kann aufgrund von Abscheidegitter neu/anders aufgebaut werden. Kann nun schnell und ohne Werkzeuge mittels Handrad leicht getauscht werden.

Ersetzt gleichzeitig den Dichtring, dieser entfällt!!!

■ Abscheidescheibe -ÜBERARBEITET-

Ersetzt den Abscheidekorb, kann dank Abscheidegitter neu/kostengünstiger aufgebaut werden.

■ Lüfterrad

Lüfterrad (und Deckel) des Abscheidemotors entfällt da dieses kontraproduktiv gearbeitet hat

■ Ablassstutzen -NEU-

verhindert bei einem Defekt/Fehlfunktion des Abscheidevlies dass Öl/KSS ins Windhaus oder Schalldämpfer vordringen kann. Am Stutzen ist ein durchsichtiger Schlauch angebracht welcher mittels Schlaufe einen Siphon bildet. Somit kann austretende Flüssigkeit erkannt und auch abgelassen werden. Ist dies der Fall muss eine Wartung durchgeführt werden.

■ Schalldämpfer -ÜBERARBEITET-

sollte der Schalldämpfer wider erwarten mit Öl/KSS verschmutzt sein besitzt dieser nun einen Austauschkorpus und muss nicht komplett getauscht werden. Der Austausch kann ohne Werkzeug erfolgen.

■ Steuerung -NEU-

Eingabe und Anzeige aller Parameter mittels Touchpanel. Optische Zustandsanzeige des Systems. Differenzdrucküberwachung. Integrierte Betriebsstundenzähler zur Überwachung des Wartungszeitpunktes. Bedarfsorientierte Regelung des Ventilatormotors auf optimalen Wirkungsgrad mittels FU. Intelligente Zu- und Abschaltung der Motoren. (Dadurch steigen auch die Standzeiten der Verschleissteile!) Schnittstellen zu Bearbeitungsmaschinen. **Spart bis zu 80% Energie** gegenüber dem bisherigen Gerät. Dies entspricht ca. **5000kg CO2**.



VORTEILE + EINSPARUNGEN

PREISE

Vorverdichter	220,- €	(alter Preis 440,- €)
Abscheidegitter	290,- €	
Abscheidevlies (<i>Verschleissenteil</i>)	140,- €	(alter Preis 380,- € + Dichtring 77,- €)
Abscheidescheibe	240,- €	(alter Preis 1.400,- €)
Ablaufstutzen (<i>inkl. Schlauch</i>)	70,- €	
Schalldämpfer	490,- €	(alter Preis 1.400,- €)
Schalldämpferkorpus (<i>Ersatzteil</i>)	120,- €	
Steuerung (<i>optional</i>)	2.100,- €	

STRAUS PAUSCHALANGEBOT 1

Reinigung und Umbau Ihres bestehenden Gerätes zum Straus Aerosolabscheider (siehe Bild) inklusive aller erforderlichen Ersatzteile, Einstell- und Montagearbeiten am Standort Mosbach (ohne Schalldämpfer).

<i>Summe Einzelpreis:</i>	1.160,- €
<i>Supersparangebot:</i>	960,- €
	Ihre Ersparnis 200,- €

STRAUS PAUSCHALANGEBOT 2 (= Pauschalangebot 1 aber **zusätzlich** mit **Steuerung SAS**)

Reinigung und Umbau Ihres bestehenden Gerätes zum Straus Aerosolabscheider (siehe Bild) inklusive aller erforderlichen Ersatzteile, Einstell- und Montagearbeiten und Integration der SAS am Standort Mosbach.

<i>Summe Einzelpreis</i>	3.260,- €
<i>Supersparangebot:</i>	2.900,- €
	Ihre Ersparnis 360,- €

Einbaukosten vor Ort werden gesondert berechnet.

Preisstellung

Ab Werk, ausschließlich Verpackung, unversichert, zuzüglich Umsatzsteuer nach den allgemeinen Verkaufsbedingungen der Straus GmbH, Mosbach.



VERGLEICH DER WARTUNGSKOSTEN

■ WARTUNGSKOSTEN WEBER - BISHER

Filterpaket und Dichtring 440,- €

Montagearbeiten 3h à 80,- €
(Aus- und Einbau, Justieren) 240,- €

Kosten pro Wartung 680,- €

■ WARTUNGSKOSTEN STRAUS - NEU

Umrüstungspauschale
zum Aerosolabscheider
(inkl. Wartung und aller
erforderlichen Teile und
Montagearbeiten)

Umbaukosten (einmalig) 960,- €

Kosten pro Wartung 180,- €

beinhaltet 140,- €

Abscheidevlies

Wechselarbeiten 0,5h 40,- €

**Bereits ab der
2. Wartung
sparen Sie Geld**

Stromersparnis beim Einsatz der SAS

	m ³ /h	kW	kWh (€)	€/ Tag (16h)		€/Jahr/Maschine (250 Tage)
WEBER (bisher)	1500	3,2	0,15 €	0,15*3,2*16	7,68 €	1.920,00 €
STRAUS (neu)	1500	im Mittel 1	0,15 €	0,15*1*16	2,40 €	600,00 €

Jährliche Einsparungen 1.320,00 €

Beispielrechnung beim Einsatz der Straus-Aerosolabscheider-Steuerung SAS. Nachrüstbar bei jedem Weber Scheibenluftfilter WSL3. Bei Verwendung der SAS werden die Motoren abgeschaltet bzw. werden im optimalen Wirkungsgrad gefahren. Somit können Sie bis zu **80% Energie einsparen**. Und somit eine Menge **CO2**. Hier in unserer Beispielrechnung bis zu **5000kg!**

Sie **sparen** vom **ersten Tag** an **Geld** und **verlängern** gleichzeitig die **Standzeit** der Verschleissteile durch die intelligente Zu- und Abschaltung der Motoren!



SIEHT IHR SCHEIBENLUFTFILTER SO AUS ?



Der Antriebsmotor des Ventilator ist mit Öl verschmiert? - Öl tritt an Motordeckel aus? - Öl tritt aus einem der Deckel aus? - Öl läuft am Schalldämpfer herunter? - Öl tritt an der Ablassschraube des Ventilatorgehäuses aus? - Öl wird aus dem Schalldämpfer geblasen? Das muss und darf nicht sein!

All diese Zeichen sind Hinweise, dass die Maschine nicht mehr sauber arbeitet. Das heißt es wird keine Flüssigkeit mehr aus dem Aerosol abgeschieden!

Verunreinigte Luft gelangt in die Halle. Im schlimmsten Falle verschmutzt das Aggregat so stark dass eine teure Wartung fällig ist. Häufigste Ursache hier ist keine regelmäßige Wartung.

Wichtig ist der regelmäßige Austausch des Filterpaketes, des Dichtrings und ein fachgerechter Einbau (beim bisherigen Weber Scheibenluftfilter).

Nutzen Sie die Gelegenheit einer Wartung und steigen Sie um. Machen Sie aus Ihrem Weber Scheibenluftfilter einen **Straus Aerosolabscheider** und **sparen Sie Zeit und Geld**. Denn, haben Sie einmal auf den Straus Aerosolabscheider umgerüstet ist kein aufwendiger Austausch des Filterpaketes und Dichtringes mehr erforderlich. Das Abscheidevlies kann nun bequem ohne Werkzeug innerhalb von wenigen Minuten getauscht werden. Auch eine permanente Überwachung des Aggregates ist nun möglich. Entweder mit der SAS oder mittels des Ablassstutzen.

Hinweis

Irrtümer und technische Änderungen sowie aktuelle Preisänderungen vorbehalten. Nachdruck, Vervielfältigung, auch auszugsweise, (sowie Weitergabe an Dritte) nur mit unserer Genehmigung.