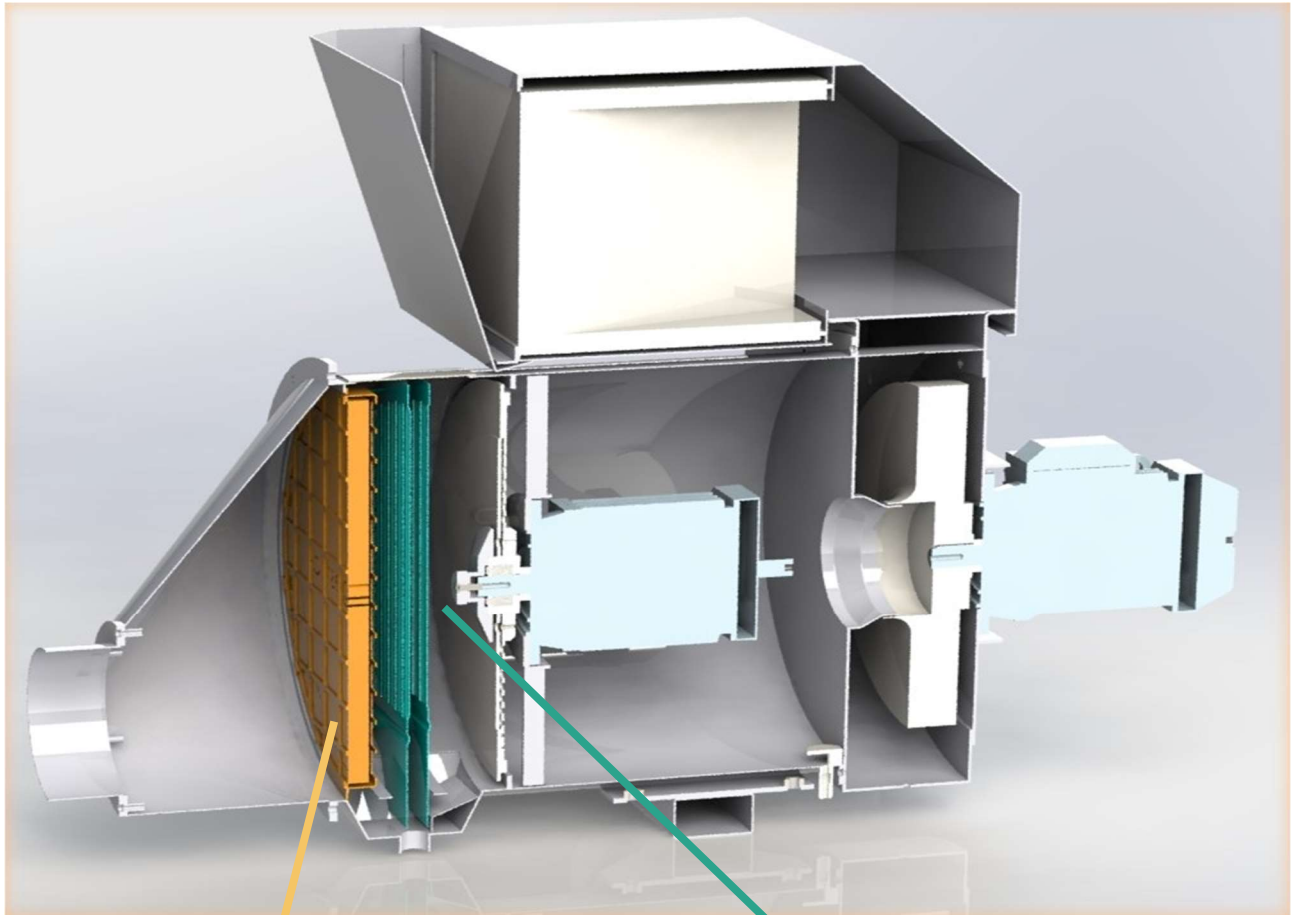


**STRAUS**

## WSL 3 plus - AEROSOLABSCHIEDER



### ■ Vorverdichterkorb

Besteht aus einem verschleißfreien Metallgestrick, hält grobe Verunreinigungen zurück und macht aus kleinen Tröpfchen große Tropfen.



220,- € statt bisher 440,- €

### ■ Abscheidegitter

Ist eine robuste verschleißfreie Einrichtung zum Abführen der entstandenen Tropfen.

- NEU - NEU - NEU -



290,- €

- erhöht den Wirkungsgrad
- erhöht die Standzeit des Filterpakets

